

CATALOGUE PRODUITS



ÉQUIPEMENTS DE LABORATOIRE

GROUPES DE POMPAGE COMPRESSEURS

POMPES À VIDE CHILLER

RÉGULATEUR POMPES DOSEUSES

POMPES À LIQUIDES

ÉVAPORATEURS ROTATIFS

CONCEPTEUR | FABRICANT

POMPES & SYSTEMES OEM
EQUIPEMENTS DE LABORATOIRE

Qualité Alsøce





Qualité Alsace

KNF EST UN GROUPE FAMILIAL ALLEMAND, CRÉÉ EN 1946, QUI FABRIQUE DES POMPES À MEMBRANE ET DES ÉQUIPEMENTS DE LABORATOIRE AVEC PLUS DE 70 ANS D'EXPÉRIENCE ET D'INNOVATIONS.

KNF Neuberger SAS, fondée en 1968, est la filiale française du leader des pompes à membrane destinées aux gaz et aux liquides.

KNF Neuberger SAS est un centre technique de développement, un site de production et l'agence commerciale pour la France et le Maghreb.

Avec plus de 700 personnes et 16 entreprises, KNF possède une dimension mondiale et dispose de 5 sites de production répartis en France, en Allemagne, en Suisse (2 sites) et aux Etats-Unis.

Avec un site de production basé en Alsace, KNF assure proximité, réactivité et innovation. KNF est le seul fabricant dans son domaine à disposer en France d'un site de production qui emploie plus de 60 personnes et dans lequel l'investissement annuel pour l'outil de fabrication atteint 5% du CA.

Les activités et centres d'excellence de KNF se répartissent en deux pôles majeurs constitués par les marchés industriels / OEM et par les marchés couverts par sa gamme d'équipements de laboratoire.

Les solutions sont destinées à des domaines d'activités très variés qui vont de l'industrie médicale à l'environnement en passant par les applications classiques des laboratoires de chimie mais aussi aux technologies de demain.

Profitant de son savoir-faire et de ses compétences, KNF conçoit et fabrique dans sa filiale suisse ses évaporateurs rotatifs : le RC600 et le RC900.

Tous les produits et pompes sont testés individuellement afin de garantir performances, fiabilité et qualité.

KNF POSSÈDE UNE LARGE GAMME D'ÉQUIPEMENTS DÉDIÉS AU LABORATOIRE.

Plus de 250 versions de pompes polyvalentes, de pompes résistantes aux produits chimiques, de pompes certifiées ATEX constituent une partie de la gamme dédiée aux applications de laboratoire.

À ce cœur historique de produits s'ajoutent les pompes à vide, les évaporateurs rotatifs et chillers, les groupes de pompage, les compresseurs ; ainsi que les pompes de transfert de liquides et de dosage de liquides.

Les pompes KNF assurent le transfert de gaz et de vapeurs sans contamination. Les pompes à membrane KNF opèrent le transfert stable et le dosage précis de liquides neutres, agressifs, toxiques ou onéreux sans contamination.

Les évaporateurs rotatifs, groupes de vide, refroidisseurs, pompes à membrane, pompes à piston sec, pompes à vide, groupes de pompage et régulateurs de vide constituent autant de solutions techniques utilisées par les laboratoires.

De nombreux accessoires viennent compléter la gamme des produits et équipements KNF (régulateurs de vide, filtres, connecteurs, pédales déportées de mise en marche, supports,...).

Plus de 70 années d'expérience et d'innovations dans la technologie des équipements au service du laboratoire font de KNF un partenaire référent au niveau mondial.



VOS APPLICATIONS

←
ÉVAPORATION
ROTATIVE

←
DÉGAZAGE

←
FILTRATION / SPE

←
ASPIRATION
DE FLUIDES

←
DOSAGE ET
TRANSFERT
DE LIQUIDES



Évaporateurs rotatifs

RC 900..... **7**
RC 600..... **8**

Refroidisseurs

C900..... **9**

Pompes à vide série chimie

N820 | N840 | N842 |
N860..... **15**

Pompes à vide série polyvalente

N920G..... **11**

Groupes de pompage

Sans régulation :
SH - SR..... **22**

Régulation manuelle :
SEM..... **22**

Régulation automatique :
SC | SCC..... **19 20**

Pompes à vide série polyvalente

N86 | N811 | N816 |
N920G | N838 |
N938 | N820 | N022 |
N026 | N035..... **11 12**

Pompes à vide série chimie

N810 | N820 | N840 |
N842 | N860..... **15**

Pompes à vide série polyvalente

N86 | N811 | N816 |
N920G | N838 |
N938..... **11**

Pompes à vide série chimie

N810 | N820 | N840 |
N842 | N860..... **15**

Liquiport

NF300 | NF1.300..... **26**

Pompes à vide série polyvalente

N86 | N811 | N816
..... **11**

Dosage de liquides

SIMDOS 10 |
SIMDOS 02..... **25**

Transfert de liquides

NF100 | NF1.100 |
NF300 | NF1.300..... **26**

ART
LIQUIDES

←
SÉCHAGE
DE GEL

←
CONCENTRATEUR
CENTRIFUGE

←
ÉTUVE
À VIDE

←
SYSTÈMES DE
VIDE MULTI-
UTILISATEURS

←
RÉGULATEUR ET
ACCESSOIRES



Pompes à vide série chimie

N810 | N820 | N840 | N842 | N860 **15**

Pompes à vide série polyvalente

N920 **11**

Groupes de pompage

Sans régulation :
SH - SR **22**

Régulation manuelle :
SEM **22**

Régulation automatique :
SC | SCC **19 20**

Pompes à vide série chimie

N840 | N842 | N860 **15**

Pompes à vide série polyvalente

N920 **11**

Pompes à vide pour condensat

N840.40 | N860.40 **16**

Pompes à vide pour condensat

N820.40 | N840.40 | N860.40 **16**

Pompes à vide série chimie

N820 | N840 | N842 | N860 **15**

Groupes de pompage

Régulation automatique :
SC | SCC | SBC **19 20 21**

Régulateur de vide VC 900 **29**

Filtres **29**

Clapets Anti Retour **29**

Soupapes de décharge **30**

Amortisseurs de pulsations **30**

Tubes **31**

Adaptateur **31**



ÉVAPORATION ROTATIVE

CONFORT ET SÉCURITÉ
D'UTILISATION





APPLICATIONS

ÉVAPORATION ROTATIVE

Évaporateur rotatif RC 900

- Design compact
- Un confort d'utilisation maximal
- Silencieux
- Fiable
- Sécurité

Démontage simple du condenseur de refroidissement

- en tournant l'écrou de serrage. Le condenseur est très facile à nettoyer.

Télécommande radio centrale

Les principaux paramètres de distillation et de chauffe peuvent être réglés en touchant l'écran et en tournant le bouton.

Bain thermostatique sans câble avec dispositif verseur pour un retrait et une vidange sûrs sans débordement.

Passage des tuyaux dans la tour

- rangement et sécurité car aucun tuyau ne gêne.

Changement de ballon simple

- il suffit de laisser le ballon en verre s'enclencher pendant son insertion - et ce, d'une main.

Réglage d'inclinaison du ballon

- en continu par un bouton rotatif accessible facilement.



Conçu pour le quotidien, orienté sur les besoins de la pratique. Avec le RC 900, l'évaporation rotative est considérablement simplifiée et sécurisée. Ce système performant se distingue par sa manipulation intuitive et par de précieuses fonctions qui apportent un soutien optimal dans le travail quotidien du laboratoire.

Fiabilité, sécurité d'utilisation et précision coulent de source avec le RC 900. Des caractéristiques de sécurité complètent les avantages rendant le système aussi confortable qu'indispensable pour la précision de la distillation. De plus, le fonctionnement du RC 900 est extrêmement silencieux.



APPLICATIONS

ÉVAPORATION ROTATIVE

Évaporateur rotatif RC 600

- Design compact
- Confort d'utilisation maximal
- Silencieux
- Fiable
- Sécurité

Simplicité - de connexion du condensateur : montage et démontage par rotation manuelle d'un écrou à préhension ergonomique.

Facilité - de nettoyage du condensateur grâce à une large ouverture.

Maintien - des tuyaux sur la tour par clips intégrés : rangement et sécurité accrus.

Précision - du paramétrage de la vitesse de rotation et de la température via les touches et le bouton du clavier.

Sécurité - les éléments de verrerie sont revêtus d'un film.

Simplicité - de la mise en place du ballon en verre avec une main.

Sécurité - de son enclenchement par un « clic » du verrou.

Confort - du réglage d'inclinaison du ballon par bouton rotatif.

Accessibilité - aux fonctions et commandes sur la console centrale.

Bain thermostatique amovible sans câble - muni d'un dispositif verseur pour un retrait et une vidange sûrs sans débordement.

Mémorisation - en une seule touche des paramètres de la manipulation en cours pour une reproduction à l'identique.



Pour une plus grande sécurité, les RC900 & RC600 peuvent être équipés d'un écran de protection. Ce capot de protection est pivotant, dégagant ainsi l'accès au ballon.

APPLICATIONS

REFROIDISSEUR

Chiller C 900

- Compact
- Facile d'utilisation
- Précis
- Écologique



Une alternative à l'eau du réseau!

Conçu pour des travaux de routine, le refroidisseur C900 couvre une gamme de T° de -10°C à +40°C. L'affichage de la T° se fait par de grandes diodes lumineuses.

Avec une faible consommation énergétique, son fonctionnement est écologique.

Robinet de vidange et remplissage facile, le tableau de commande est couvert d'un film protecteur.

Parfaitement adaptés les uns aux autres, l'évaporateur rotatif RC 900, le groupe de pompage SC 920 ainsi que le chiller C 900 constituent un système efficace et économique.



Type	Plage de températures de travail (°C)	Stabilité de la température (°C)	Puissance frigorifique (W)	Raccord tuyau (mm)	Capacité (litres)	Poids (kg)
C 900	6	±0,5	250	8/10	1,7 – 2,6	27

POMPES À VIDE POLYVALENTES



UN VIDE FIABLE POUR DES
RÉSULTATS SÛRS





APPLICATIONS

ÉVAPORATION ROTATIVE / DÉGAZAGE / FILTRATION / SPE / ASPIRATION DE FLUIDES / SÉCHAGE DE GEL / CONCENTRATEUR CENTRIFUGE

Les pompes à vide à membrane sont des appareils fonctionnant à sec utilisés dans une large gamme d'applications de laboratoire. Elles transfèrent, compriment et évacuent différents types d'air, de gaz et vapeurs sans contamination. Ces pompes sont utilisées pour différentes applications de laboratoire comme le dégazage, la filtration, l'aspiration de fluides ou le séchage de gel.

La résistance chimique de chaque composant a été étudiée avec rigueur. Le choix des matériaux appropriés est décisif, en fonction de la corrosivité des gaz véhiculés : par exemple, la version KN sera plus adaptée pour des milieux aqueux d'origine biologique.

Type	Débit (l/min) à la P.atm.	Vide limite (mbar abs)	Pression max (bar)	Poids (kg)	Raccords pneumatiques Ø (mm)	KN	KT
N 86__18	6	100	2,4	1,9	4	•	•
N 811__18	11,5	240	2	2,5	6	•	•
N 816.3__18	16	15	0,5	3,95	6	•	•
N 816.3__45.18*	16	15	0,5	3,95	6	•	•
N920 G	21	2	0,5	8,5	10		•
N 838.3__18	22	12	0,5	6,8	10	•	•
N 838.3__45.18*	22	12	0,5	6,8	10	•	•
N 816.1.2__18	30	100	0,5	3,95	6	•	•
N 816.1.2__45.18*	30	100	0,5	3,95	6	•	•
N 938.50__18	32	12	0,5	6,8	10	•	•
N 838.1.2__18	37	100	0,5	6,8	10	•	•
N 838.1.2__45.18*	37	100	0,5	6,8	10	•	•

Matériaux en contact avec le fluide véhiculé	KN	KT
Tête(s) de pompe	PPS	PPS
Membrane (s)	EPDM	Revêtue PTFE
Clapet(s) / joint (s)	FPM	FFPM

*.45 : combiné vanne vacuomètre intégré



La pompe N920G couplée au régulateur de vide VC900 permet de réguler le vide par variation de vitesse de rotation du moteur.

APPLICATIONS

DÉGAZAGE / FILTRATION



Les pompes à vide à membrane sont des appareils fonctionnant à sec utilisés dans une large gamme d'applications de laboratoire. Elles transfèrent, compriment et évacuent différents types d'air, de gaz et vapeurs sans contamination. Ces pompes sont utilisées pour différentes applications de laboratoire comme la distillation sous vide, la filtration multiflacons et le séchage de gel et peuvent également servir de compresseurs.

Type	Débit (l/min) à la P.atm.	Vide limite (mbar abs)	Pression max (bar)	Poids (kg)	Raccords pneuma- tiques Ø (mm)	AN	AV	AT	SN	SV	ST
N 022___.18	15	100	4	4	6	•	•	•	•	•	•
N 026.3___.18	22	20	0,5	5,8	9	•	•	•	•	•	•
N 820___.18	22	100	1	7,1	9	•		•			
N 820.3___.18	22	8	1	9,3	9	•		•			
N 035___.18	30	100	4	8,2	9	•	•	•	•	•	•
N 035.3___.18	30	13	0,5	11,3	9	•	•	•	•	•	•
N 145___.18	30	100	7	12	9	•	•	•	•	•	•
N 026.1.2___.18	39	100	2	5,8	9	•	•	•	•	•	•
N 035.1.2___.18	55	100	4	11,3	9	•	•	•	•	•	•
N 145.1.2___.18	55	100	7	15	9	•	•	•	•	•	•

Matériaux en contact avec le fluide véhiculé	AN	AV	AT	SN	SV	ST
Tête (s) de pompe	Aluminium	Aluminium	Aluminium	Inox	Inox	Inox
Membrane (s)	CR	FPM	revêtue PTFE	Revêtue PTFE	FPM	Revêtue PTFE
Clapet(s)	Inox	CR	Inox	Inox	FPM	PTFE



GUIDE DE SÉLECTION

1 FILTRATION À USAGE UNIQUE

Modèle	Débit (l/min)	Vide limite (mbar abs)	Volume
N86	6	100	< 500 mL
N811	11,5	240	> 500 mL

2 FILTRATION DE TYPE BUCHNER

Modèle	Débit (l/min)	Vide limite (mbar abs)	Volume
N811	11,5	240	< 1 L
N816.1.2	30	100	> 1 L

3 RAMPE DE FILTRATION

Modèle	Débit (l/min)	Vide limite (mbar abs)	Volume
N816.1.2	30	100	< 1 L (4 postes max)
N938	32	12	> 1 L

4 CULTURE CELLULAIRE

Modèle	Débit (l/min)	Vide limite (mbar abs)
N811	11,5	240

5 DESSICATION

Modèle	Débit (l/min)	Vide limite (mbar abs)
N816.3	16	15
N816.1.2	30	100

POMPES À VIDE SÉRIE CHIMIE

UN DÉBIT ADAPTÉ
AU PROCESSUS





APPLICATIONS

**ÉVAPORATION ROTATIVE /
DÉGAZAGE / FILTRATION / SPE /
SÉCHAGE DE GEL /
CONCENTRATEUR CENTRIFUGE /
ÉTUVE À VIDE**



KNF LABOPORT® est le nom de notre gamme de pompes à vide à membrane résistantes aux produits chimiques, destinées aux fluides corrosifs et agressifs.

Ces pompes peuvent être utilisées pour transférer et évacuer presque tous les gaz et vapeurs de laboratoire.

Elles se distinguent particulièrement par l'utilisation de matériaux résistants comme le PTFE polyvalent pour la tête de pompe, le FFPM pour les clapets et la membrane à structure de KNF avec un revêtement en PTFE.

Type	Débit (l/min) à la P.atm.	Vide limite (mbar abs)	Poids (kg)	Raccords pneu- matiques Ø (mm)	
N 810 FT.18	10	100	5,9	10	Ex
N 820 FT.18	20	100	7,1	10	Ex
N 840 FT.18	34	100	10,3	10	Ex
N 810.3 FT.18	10	8	6,9	10	Ex
N 820.3 FT.18	20	8	9,3	10	Ex
N 840.3 FT.18	34	8	12,6	10	Ex
N 842.3 FT.18	34	2	13,4	10	
N 840.1.2 FT.18	60	90	12,6	10	Ex
N 860.3 FT.18	60	2	14,8	12	
N 860.1.2 FT.18	100	100	15,4	12	

Modèles "G" avec lest d'air manuel (gaz ballast) intégré pour gaz humides

Type	Débit (l/min) à la P.atm.	Vide limite (mbar abs)	Poids (kg)	Raccords pneu- matiques Ø (mm)	
N 810.3 FT.18G	10	30	6,9	10	Ex
N 820.3 FT.18G	20	15	9,3	10	Ex
N 840.3 FT.18G	34	12	12,6	10	Ex

Matériaux en contact avec le fluide véhiculé	FT
Tête (s) de pompe	PTFE
Membrane (s)	revêtue PTFE
Clapet(s) / joint (s)	FFPM



APPLICATIONS

**ÉVAPORATION ROTATIVE /
DÉGAZAGE / FILTRATION / SPE /
ASPIRATION DE FLUIDES /
SÉCHAGE DE GEL /
CONCENTRATEUR CENTRIFUGE**



KNF LABOPORT® SD est le nom de nos pompes à vide résistantes aux produits chimiques avec système autoséchant intégré. Ces pompes offrent tous les avantages de notre gamme résistante aux produits chimiques associés à un système autoséchant pour prévenir l'accumulation de condensats dans les applications faisant intervenir des gaz humides, par exemple dans les chambres de séchage par le vide. Les condensats sont évacués hors des têtes de pompe à des intervalles réguliers, définis par l'utilisateur pendant que le vide est maintenu dans son enceinte. Les principaux avantages sont une vitesse d'aspiration efficace accrue et une durée de vie prolongée lors d'utilisation de gaz humides.

Type	Débit (l/min) à la P.atm.	Vide limite (mbar abs)	Poids (kg)	Raccords pneu- matiques Ø (mm)
N 820.3 FT.40*.18	20	≤ 10	9,6	10
N 840.3 FT.40*.18	34	≤ 10	12,9	10
N 842.3 FT.40*.18	34	≤ 4	13,7	10
N 860.3 FT.40*.18	60	≤ 4	14,8	12

Matériaux en contact avec le fluide véhiculé	FT
Tête (s) de pompe	PTFE
Membrane (s)	Revêtue PTFE
Clapet(s) / joint (s)	FFPM



LE SAVIEZ-VOUS ?

La gamme de pompes FT LABOPORT® évolue afin de répondre aux besoins ATEX des laboratoires. En effet, la tête de pompe et les parties internes en contact avec les gaz sont maintenant certifiées ATEX de la catégorie 2G. Ceci permet le transfert de gaz, vapeurs et atmosphères potentiellement explosifs tout en se prémunissant des explosions internes.

A quoi correspond le marquage ?



II 2G IIB+H2 T3 X

Symbole du marquage spécifique de protection contre les explosions

Groupe d'appareils II

Concerne les appareils destinés à être utilisés dans tous les domaines autres que les activités minières et soumis à un risque d'atmosphère explosive.

Catégorie d'appareils et type d'atmosphère 2G

Appareils destinés aux zones 1 et 2 pour lesquelles le risque d'atmosphère explosive (gaz, brouillards et vapeurs) survient occasionnellement.

Groupe d'explosion

des gaz pouvant être véhiculés

Conditions supplémentaires

X internal atmosphere only

Classe de température

- La température superficielle maximale est la température la plus élevée d'une surface de la pompe atteinte dans les conditions les plus défavorables, ici 200°C.
- La température superficielle maximale de la pompe doit toujours être inférieure à la plus basse température d'inflammation du mélange de gaz ou vapeur-air à laquelle elle est utilisée, ici > 200°C.

	T1	T2	T3	T4	T5	T6
I	Méthane	-	-	-	-	-
IIA	Acétone, Éthane, Acétate d'éthyle, Ammoniac, Chlorure d'éthyle, Benzène, Acide acétique, Monoxyde de carbone, Méthane, Méthanol, Chlorure de méthylène, Naphtaline, Phénol, Propane, Toluène	Acétate isoamylique, n-butane, Alcool n-butyle, Cyclohexanone, 1,2-dichloroéthane, Anhydride d'acide acétique	Essences, Carburant diesel, Carburacteur, Mazouts, n-hexane	Acétaldéhyde	-	-
IIB	Gaz de ville	Ethylène, Alcool éthylique	Hydrogène sulfuré	-	-	-
IIC	Hydrogène	Acétylène	-	-	-	Disulfure de carbone

GROUPES DE POMPAGE



UN VIDE LIMITE ADAPTÉ AUX EXIGENCES
DES MANIPULATIONS





APPLICATIONS

ÉVAPORATION ROTATIVE / SÉCHAGE DE GEL

- Compact
- Silencieux
- Intelligent
- Maintenance réduite

KNF propose des groupes de pompage à régulation de vide intelligente par variation de vitesse de rotation du moteur. Elles permettent de répondre aux besoins des laboratoires pour les applications de vide, qui nécessitent souvent une régulation fine afin d'éviter une aspiration brutale ou un phénomène de moussage des échantillons.

Elles offrent de multiples avantages :

- une utilisation simple et intuitive,
- une compacité leur permettant de s'intégrer aisément à votre laboratoire,
- une télécommande pour une manipulation à distance.

De plus, la pompe équipée d'un lest d'air vous permettra d'évaporer les solvants à haut point d'ébullition.

Type	Débit (l/min) à la P.atm.	Vide limite (mbar abs)	Poids (kg)	Raccords pneumatiques Ø (mm)
SC 920 G	20	≤ 2	15	10



Type	Débit (l/min) à la P.atm.	Vide limite (mbar abs)	Poids (kg)	Raccords pneumatiques Ø (mm)
SC 950	50	≤ 2	14,5	10

Type	Débit (l/min) à la P.atm.	Vide limite (mbar abs)	Poids (kg)	Raccords pneumatiques Ø (mm)
SCC 950	50	≤ 2	16,1	10



Caractéristiques

- Pilotage en toute sécurité à l'extérieur des hottes
- Plusieurs modes de fonctionnement
- Mise sous vide
- Régulation de vide par point de consigne
- Recherche automatique du point de consigne et suivi en continu en cas de mélange de solvants
- Réglage individuel du process
- Pilotable par PC grâce à un logiciel et une interface USB.



APPLICATIONS

ÉVAPORATION ROTATIVE / SÉCHAGE DE GEL / SYSTÈME DE VIDE MULTI-UTILISATEURS



Le régulateur de vide NC 800 permet une régulation fine de vide, évitant ainsi l'aspiration brutale ou le phénomène de moussage des échantillons.

Il offre notamment :

- une durée de process réduite,
- une évaporation en continu sans votre intervention,
- le pilotage d'une électrovanne couplée à la mise en marche/arrêt de la pompe.

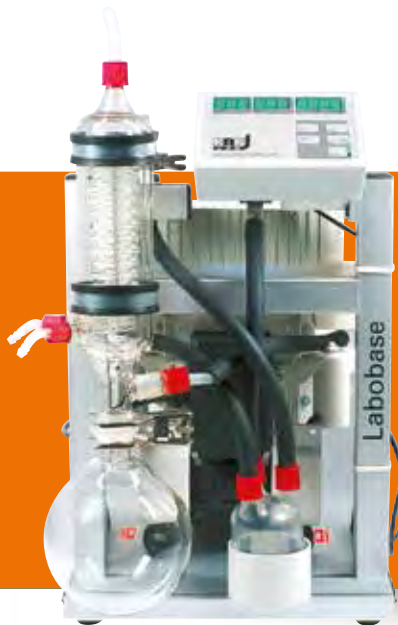
Ces systèmes modulaires existent sous différentes configurations avec 1 ou 2 régulateurs.

Groupes de pompage avec un régulateur

Type	Débit (l/min) à la Patm.	Vide limite (mbar abs)	Tuyaux de raccordement	Poids (kg)	Raccords pneuma- tiques Ø (mm)
SC 810	10	≤ 8	•	13,6	10
SC 820	20	≤ 8	•	16	10
SC 840	34	≤ 8	•	19,3	10
SC 842	34	≤ 2	•	20,1	10

Groupes de pompage avec 2 régulateurs indépendants

Type	Débit (l/min) à la Patm.	Vide limite (mbar abs)	Tuyaux de raccordement	Poids (kg)	Raccords pneuma- tiques Ø (mm)
SCC 810	10	≤ 8	•	15,2	10
SCC 820	20	≤ 8	•	17,6	10
SCC 840	34	≤ 8	•	20,9	10
SCC 842	34	≤ 2	•	21,7	10



APPLICATIONS

SYSTÈME DE VIDE MULTI-UTILISATEURS

Le système LABOBASE® permet l'alimentation automatique en vide de plusieurs postes de travail dans un laboratoire. La pompe s'arrête et se met en route en fonction des besoins sur chaque poste de travail.

Type	Débit (l/min) à la P.atm.	Vide limite (mbar abs)	Poids (kg)	Raccords pneu- matiques Ø (mm)	Pour gaz humides
SBC 840	34	≤ 8	22,6	10	
SBC 840.40	34	≤ 10	22,9	10	• (.40)
SBC 844	40	≤ 2	23,4	10	
SBC 844.40	40	≤ 4	23,7	10	• (.40)
SBC 860	60	≤ 2	25	10	
SBC 860.40	60	≤ 4	25,3	10	• (.40)



APPLICATIONS

ÉVAPORATION ROTATIVE / SÉCHAGE DE GEL

- Modulaire
- Ecologique
- Maintenance réduite

Avec ou sans régulation, les groupes et systèmes de pompage à vide KNF s'adaptent à votre besoin et à votre budget. Les groupes de pompage sont dotés d'une fiole de garde pour protéger la pompe et d'un condenseur en sortie (gamme SH et SEM) pour protéger l'utilisateur et son environnement.

Groupes de pompage sans régulation

Type	Débit (l/min) à la Patm.	Vide limite (mbar abs)	Pompe à vide Laboport® + système de fixation	Poids (kg)	Raccords pneumatiques Ø (mm)	Pour gaz humides
SR 810	10	≤ 8	N 810.3FT.18	9,4	10	
SH 810	10	≤ 8	N 810.3FT.18	10,1	10	
SR 820	20	≤ 8	N 820.3FT.18	11,6	10	
SR 820.40	20	≤ 10	N 820.3 FT.40.18	11,9	10	• (.40)
SH 820	20	≤ 8	N 820.3FT.18	12,5	10	
SR 840	34	≤ 8	N 840.3FT.18	14,9	10	
SR 840.40	34	≤ 10	N 820.3 FT.40.18	15,2	10	
SH 840	34	≤ 8	N 840.3FT.18	15,8	10	
SR 842.40	34	≤ 4	N 820.3 FT.40.18	16	10	• (.40)
SR 950	50	≤ 2		12,5	10	
SH 950	50	≤ 2		12,5	10	
SR 860.40	60	≤ 4	N 820.3 FT.40.18	17,1	10	• (.40)

Type	Débit (l/min) à la Patm.	Vide limite (mbar abs)	Incluse dans le système : pompe à vide	Poids (kg)
SEM 810	10	≤ 8	N 810.3 FT.18	12,1
SEM 820	10	≤ 8	N 820.3 FT.18	14,5
SEM 840	34	≤ 8	N 820.3 FT.18	17,8
SEM 842	34	≤ 2	N 820.3 FT.18	18,6
SEM 950	50	≤ 2		14,5

Mondialement connus les IBOXACT® offrent une régulation manuelle avec lecteur du vide sur un vacuomètre électronique.



LE SAVIEZ-VOUS ?

Composition des groupes & systèmes de pompage KNF :





TRANSFERT ET DOSAGE DE LIQUIDES

MANIPULATION PROPRE, SÛRE ET
PRÉCISE DE LIQUIDES NEUTRES ET AGRESSIFS



APPLICATIONS

DOSAGE DE LIQUIDES

- Précision
- Résistance aux produits chimiques
- Fonctionnement intuitif
- Autoamorçage

Grâce à la stabilité de la membrane, les pompes à membrane KNF donnent une bonne précision ainsi qu'une excellente répétabilité. Les débits restent stables sur de longs dosages, de plusieurs jours, voire de plusieurs semaines.

- La calibration de la SIMDOS® est un jeu d'enfant et sa programmation est très intuitive.
- Les SIMDOS® sont compactes, facilement transportables.



SIMDOS® 10

Type	Débit (ml/min) nominal	Volume dosé (ml)	Hauteur d'aspiration (mCE)	Hauteur de refoulement (mCE)	Poids (kg)	Raccords hydrauliques Ø (mm)
FEM 1.10	1-100	1-999	3	60	0,9	4/6



SIMDOS® 02

Type	Débit nominal	Volume dosé	Hauteur d'aspiration (mCE)	Hauteur de refoulement (mCE)	Poids (kg)	Raccords hydrauliques
FEM 1.02	30 µl/min - 20 ml/min	30 µl/min - 999 ml	2	60	0,9	UNF 1/4"-28

Type	Type	Fonctionnement manuel	Fonctionnement manuel + asservissement analogique et digital	Fonctionnement manuel + asservissement analogique et digital + Connexion RS 232	KT	TT	FT	ST
FEM 1.10__18 S	FEM 1.02__18 S	• (.S)			•	•	•	•
FEM 1.10__18 RC	FEM 1.02__18 RC		• (.RC)		•	•	•	•
FEM 1.10__18 RCP	FEM 1.02__18 RCP			• (RCP)	•	•	•	•

Code	Tête de pompe	Membrane	Clapets	Filtre
KT	PP	Revêtue de PTFE	FFKM Kalrez®	PEEK
TT	PVDF	Revêtue de PTFE	FFKM Kalrez®	PVDF
FT	PTFE	Revêtue de PTFE	FFKM Kalrez®	PEEK
ST	ACIER INOXYDABLE	Revêtue de PTFE	FFKM Kalrez®	PEEK

Avec l'utilisation de solvants comme le THD, le DMSO, le DMF, le cyclohexane... ou d'acides concentrés (75%), des clapets en FFKM Chemraz® sont disponibles sur demande. Pour les dérivés d'hydrocarbures nous consulter.



APPLICATIONS

TRANSFERT DE LIQUIDES

- Compacité
- Robustesse
- Autoamorçage

Les pompes de transfert de liquides LIQUIPORT® utilisent la technologie des pompes à membranes pour une meilleure répétabilité et précision. Le débit peut être réglé et ajusté de 0 à 100% par un potentiomètre.

LIQUIPORT® 100

Type	Débit (l/min) nominal	Hauteur d'aspiration (mCE)	Pression de refoulement (mCE)	Régulation manuelle du débit	Régulation manuelle ou par pilotage externe du débit	Poids (kg)	Raccords hydrauliques Ø (mm)	KT	TT	FT
NF 100__18 S	0,2-1,3	3	10	• (.S)		1	8	•	•	•
NF 1.100__18 S	0,2-1,3	3	60	• (.S)		1	8	•	•	•
NF 100__18 RC	0,2-1,3	3	10		• (.RC)	1	8	•	•	•
NF 1.100__18 RC	0,2-1,3	3	60		• (.RC)	1	8	•	•	•

LIQUIPORT® 300

Type	Débit (l/min) nominal	Hauteur d'aspiration (mCE)	Pression de refoulement (mCE)	Régulation manuelle du débit	Régulation manuelle ou par pilotage externe du débit	Poids (kg)	Raccords hydrauliques Ø (mm)	KT	TT	FT
NF 300__18 S	0,5-3,0	3	10	• (.S)		1,5	12	•	•	•
NF 1.300__18 S	0,5-3,0	3	60	• (.S)		1,5	12	•	•	•
NF 300__18 RC	0,5-3,0	3	10		• (.RC)	1,5	12	•	•	•
NF 1.300__18 RC	0,5-3,0	3	60		• (.RC)	1,5	12	•	•	•

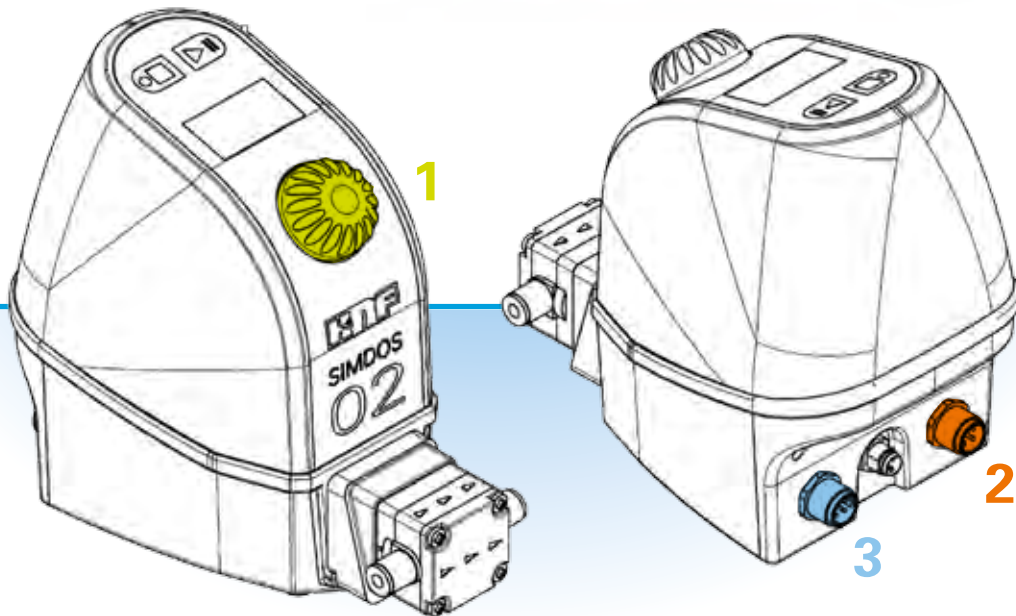
Code	Tête de pompe	Membrane	Clapets
KT	PP	Revêtue de PTFE	FFKM Kalrez®
TT	PVDF	Revêtue de PTFE	FFKM Kalrez®
FT	PTFE	Revêtue de PTFE	FFKM Kalrez®



LE SAVIEZ-VOUS ?

Les pompes de transfert LIQUIPORT® et de dosage SIMDOS® peuvent être contrôlées de plusieurs manières :

	Version S	Version RC	Version RCP
1 Contrôle manuel (via le bouton rotatif)	•	•	•
2 Contrôle par signal externe (analogique ou digital)		•	•
3 Contrôle par liaison RS 232			•



Vous pouvez également télécharger gratuitement sur notre site www.knf.fr le logiciel de pilotage de la pompe ainsi que les drivers LabVIEW.



RÉGULATEUR ET ACCESSOIRES

RÉGULATEUR, FILTRES, CLAPETS ANTIRETOUR, SOUPAPES, AMORTISSEURS, TUBES, ADAPTATEUR

Régulateur de vide VC 900

Caractéristiques techniques

- Régule et commande vos applications sous vide
- Télécommande séparée du boîtier de régulation comprenant les capteurs de pression et la vanne de commande
- Utilisation et manipulation simple

Précision de mesure	Plage de mesure	Interface	Raccords E/S gaz
± 1 mbar	0 - 1100 mbar abs.	Mini-USB	ID10 en PVDF



Filtres

Type	Matériau*	Porosité	Débit max (liquide)	Raccordements
FS 60 T	PVDF	70 µm	600 ml/min	UNF 1/4" - 28
FS 60 X	PEEK	35 µm	600 ml/min	UNF 1/4" - 28
FS 25 T	PVDF	70 µm	250 ml/min	Tuyau Ø 3,2/4 mm- 28
FS 25 X	PEEK	35 µm	250 ml/min	Tuyau Ø 3,2/4 mm- 28



Clapets Antiretour

ID :	Matériaux	Pression max (bar rel.)	Raccordements
033970	PA/Fluorosilicone	3,5	Tuyau Ø intérieur 5 mm
301650	PA/EPDM	3,5	Tuyau Ø intérieur 5 mm
301652	PA/Fluorosilicone	1	Tuyau Ø intérieur 6 mm
301651	PA/EPDM	1	Tuyau Ø intérieur 6 mm

Soupapes de décharge

Type	Débit max avec liquide (l/min)	Débit max avec un gaz (l/min)	Pression minimum (bar rel.)	Pression maximum (bar rel.)
FDV30 / 31	3	150	0,5	2,5
FDV1.30 / 1.31	3	150	2	6,5
FDV300 / 301	12	300	0,8	2,5
FDV1.300 / 1.301	12	300	2	6,5



0 = Système à vis et contre-écrou



1 = Bouton de réglage

Matériaux		
KP / KP .51'	Corps inférieur Membrane	PP EPDM
KV	Corps inférieur Membrane	PP FKM (Viton)
KT	Corps inférieur Membrane	PP FFKM
TV	Corps inférieur Membrane	PVDF EPDM
TT	Corps inférieur Membrane	PVDF FFKM

Amortisseurs de pulsations

Type	Pression max (mCE)	Porosité
FPD06	20	NF100
FPD1.06	60	NF1.100
FPD10	20	NF300
FPD1.10	60	NF1.300

Matériaux		
KP / KP .51'	Corps inférieur Membrane	PP EPDM
KT	Corps inférieur Membrane	PP FFPM
TT	Corps inférieur Membrane	PVDF FFPM



' .51 : apte au contact alimentaire conformément à la norme NSF/ANSI 169

Tubes

Matériau	Dimensions	Longueur	Raccords	Référence
FEP	AD 1/16	1 000 mm	UNF 1/4" (1x)	166335

Matériau	Dimensions	Longueur	Raccords	Référence
FEP	AD 1/8	1 000 mm	UNF 1/4" (2x)	069790

Matériau	Dimensions	Longueur	Raccords	Référence
FEP	AD 1/8	1 000 mm	UNF 1/4" (1x)	166329
FEP	AD 1/8	2 000 mm	UNF 1/4" (1x)	166330

Matériau	Dimensions	Longueur	Raccords	Référence
PA12 bleu	ID 2,5 x 0,75	au mètre	aucun	166359
PA12 rouge	ID 2 x 1	au mètre	aucun	166360
PA blanc	ID 4 x 1	au mètre	aucun	019490
PE blanc	ID 4 x 1	au mètre	aucun	019491
PTFE transparent	ID 4 x 1	au mètre	aucun	019241
SI 55SH transparent	ID 4 x 1	au mètre	aucun	019238



Adaptateur

Type	Référence
FIT-G A/I NPT1/8 UNF1/4-28 PTFE	155743



42 à 48 bd de Polangis - BP 260
 94502 Champigny-sur-Marne - Cedex
 ☎ 01 48 83 21 76 - 📠 01 48 83 51 01
info@cloup.fr www.cloup.fr